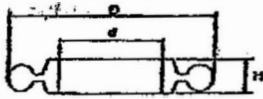


パッキンリスト

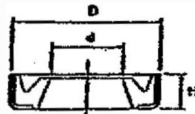
空気圧シリンダ 10A-5・10A-5R・10A-5S・10A-5V・10A-5K・10A-5W

ZT形



d × D × H

PCS形



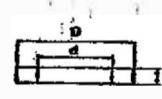
d × D × H

DRP形・PRD形



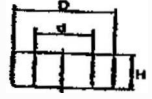
d × D × H

TN形



d × D × i

SF形



d × D × H

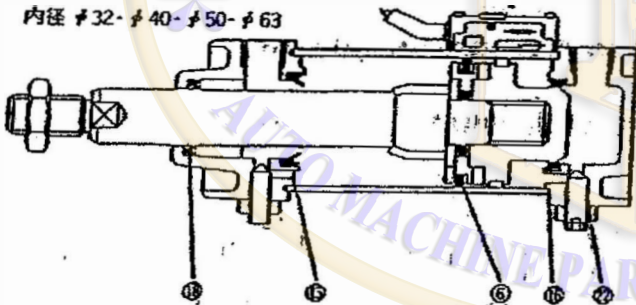
単位: mm

品番 名称 内径 mm	⑥	⑬	⑭	⑰	⑱
		ピストン パッキン ニトリルゴム	クッション パッキン 全輪付ニトリルゴム	端面シール ノンアズ6500	ロッドパッキン ニトリルゴム
	1	2	2	1	2
32	ZT-32 23×22×2.6	HM-18 15×22×5	TN-32 32×37×0.24	DRP-12 12×16×4	SF-6 6.1×8×3
40	ZT-40 31×40×2.6	PCS-20 20×28×5	TN-40 40×45×0.24	PRD-16 16×22×5.5	SF-6 6.1×8×3
50	ZT-50 41×50×2.6	PCS-28 28×36×5	TN-50 50×56.5×0.24	PRD-22 22×28×5.5	SF-8 7.8×10×3
63	ZT-63 51×63×3.4	PCS-28 28×36×5	TN-63 60×68.5×0.24	PRD-22 22×28×5.5	SF-8 7.8×10×3
80	ZT-80 68×80×3.4	PCS-35 35×45×6	TN-80 80×89×0.24	PRD-25 25×31×5.5	SF-8 7.8×10×3
100	ZT-100 88×100×3.4	PCS-35 35×45×6	TN-100 100×108×0.24	PRD-25 25×31×5.5	SF-8 7.8×10×3
125	ZT-125 113×125×3.4	PCS-40 40×50×6	TN-125 125×134×0.24	PRD-32 32×38×5.5	SF-8 7.8×10×3

上表は両側クッション付の数量です。Oリングは JIS B2401-1A です。

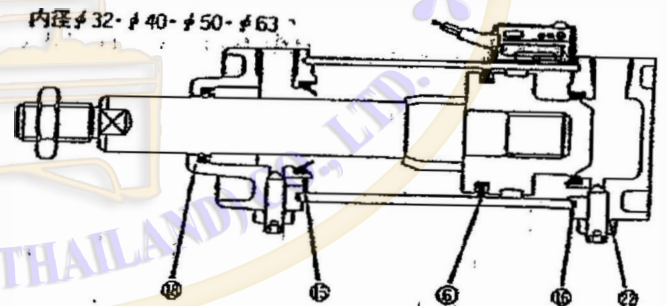
10A-5・10A-5R・10A-5V・10A-5K

内径 φ32・φ40・φ50・φ63

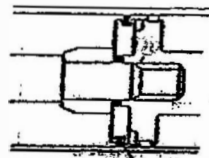


10A-5S・10A-5W

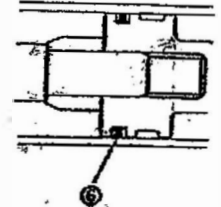
内径 φ32・φ40・φ50・φ63



内径 φ80・φ100・φ125



内径 φ80・φ100・φ125



注) 10A-5V・10A-5K・10A-5Wの内径はφ40～φ100です。

両側クッション付

分解後の再組み立ては下表のトルクで締めつけてください。

内径 mm	32	40	50	63	80	100	125
タイロッドねじ	M6×1	M6×1	M6×1	M8×1.25	M10×1.5	M10×1.5	M12×1.75
締めトルク N・m (kgf・cm)	5.2~6.5 (52~65)	5.2~6.5 (52~65)	5.2~6.5 (52~65)	13~16 (130~160)	25~31.5 (250~315)	25~31.5 (250~315)	42~54 (420~540)

製番	内径 φ	数量	式